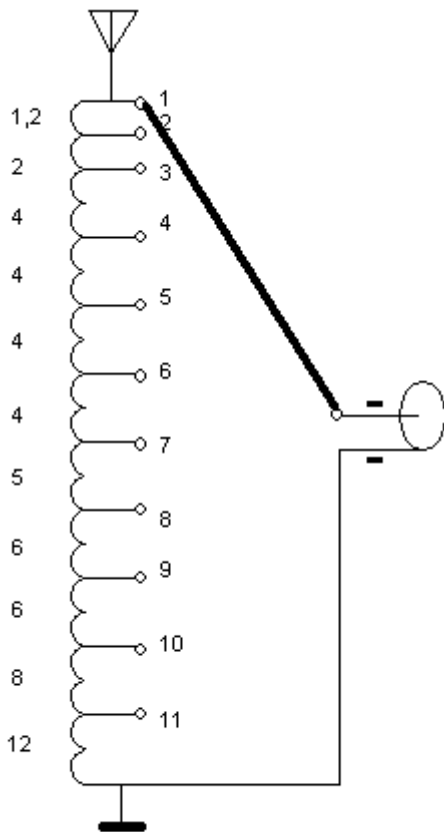
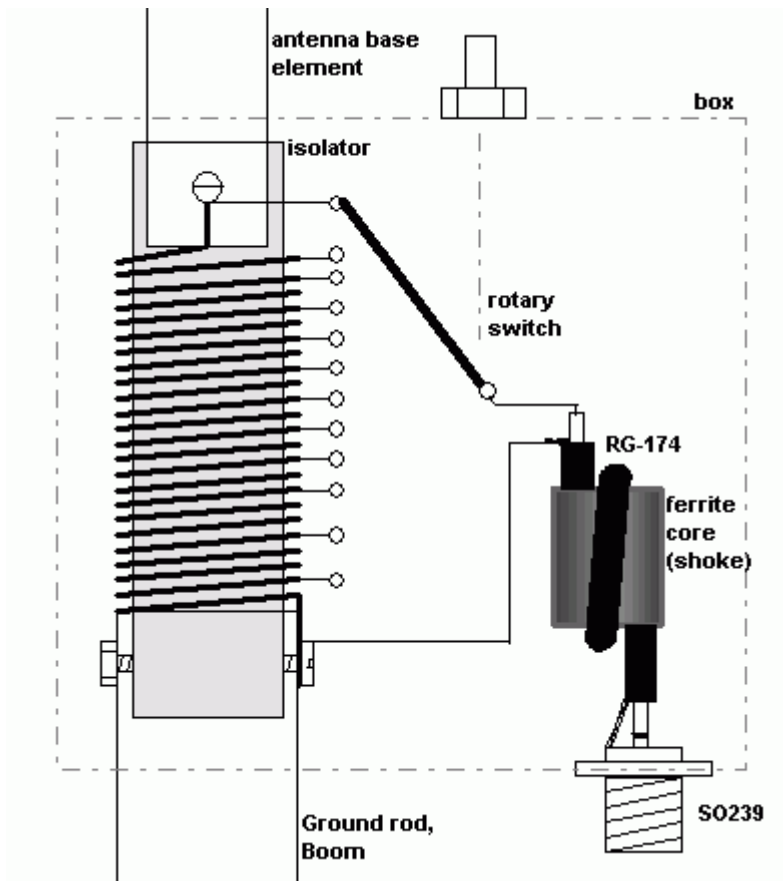
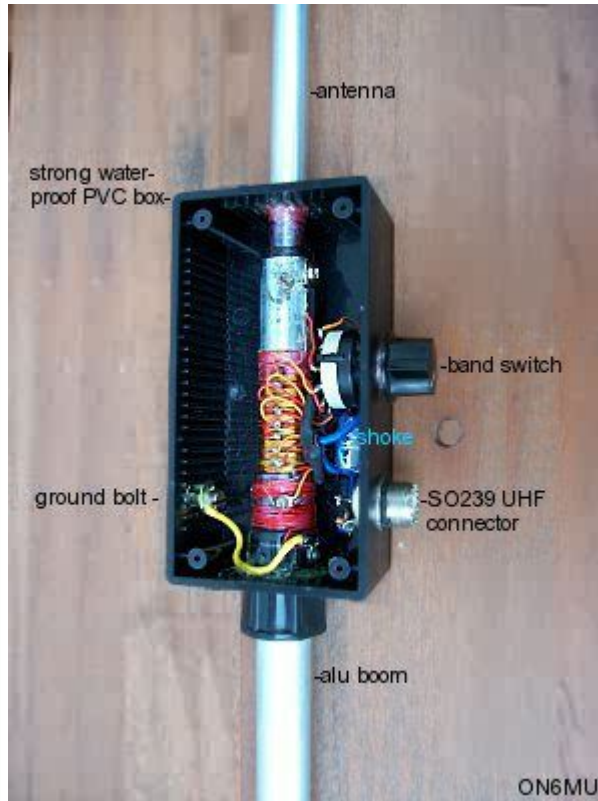
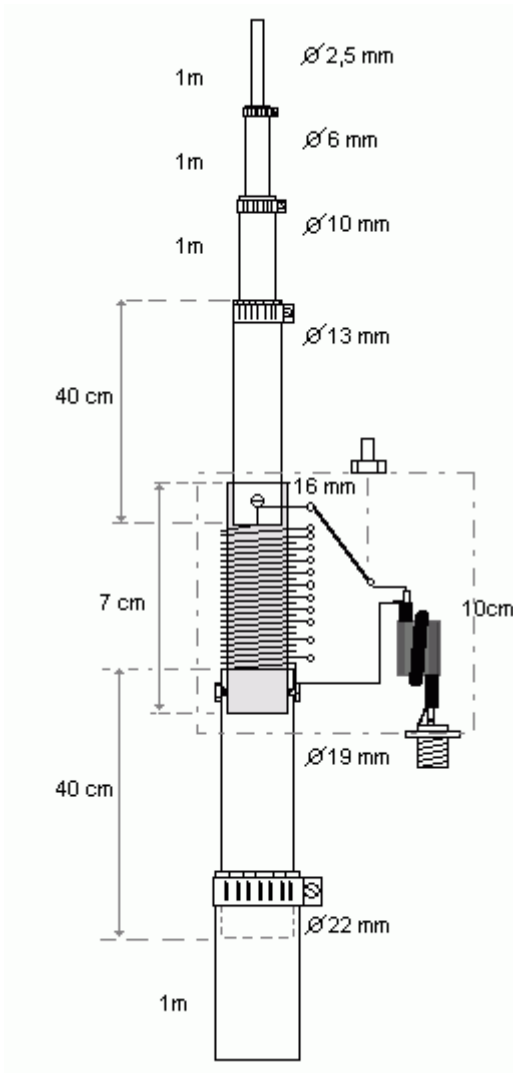


Antenna adatta sia all'uso mobile che al fisso la bobina va sperimentata in quanto dipende dalla lunghezza del radiatore
provo a realizzarne una e fornire i dati realizzativi







[Progetto completo](#) , dal web